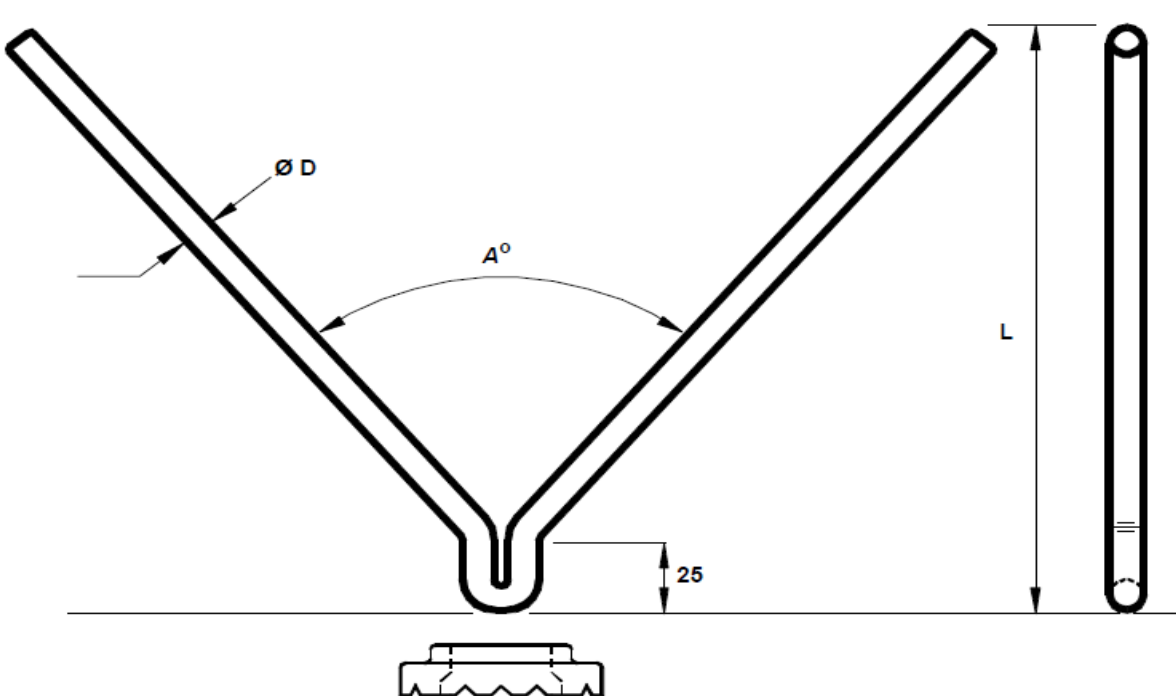



Vzorky produktů a standardních slitin na vyžádání			
Příklad			
<b>CV1. 6 (60) - 325 - 330</b>			
↑	↑	↑	↑
Druh kotvy	Průměr (Úhel)	Délka L (c)	Slitina
<b>CV1</b>  D <sub>max</sub> = 8 mm D <sub>min</sub> = 4 mm  Úhel a - 50° - 80° L <sub>max</sub> = 350 mm L <sub>min</sub> = 60 mm			
<p><i>If a length difference is required in height of legs then specify the difference in length in brackets.</i></p> 			
		Tento výkres je majetkem společnosti Tvikon s.r.o. Nedovolené použití patentovaných vlastností a/nebo kopírování tohoto výkresu je zakázáno.	
Tvikon s.r.o., Dlouhá 705/16, 110 00 Praha 1, www.tvikon.cz, E-mail: tvikon@tvikon.cz, Tel. +420775908330		<b>CV Kotvy</b> Výkres č. T-15/22	

Vzorky produktů a standardních slitin na vyžádání		<h1>CV2</h1> <p>D<sub>max</sub> = 8 mm D<sub>min</sub> = 4 mm</p> <p>Úhel <math>\alpha</math> - 50° - 80° L<sub>max</sub> = 350 mm L<sub>min</sub> = 70 mm</p>
Příklad		
<p style="text-align: center;">CV2. 8 (60) - 350 - 330</p> <p style="text-align: center;"> <span style="display: inline-block; width: 10px; height: 10px; background-color: lightblue; margin-right: 5px;"></span> <span style="display: inline-block; width: 10px; height: 10px; background-color: lightblue; margin-right: 5px;"></span> <span style="display: inline-block; width: 10px; height: 10px; background-color: lightblue; margin-right: 5px;"></span> <span style="display: inline-block; width: 10px; height: 10px; background-color: lightblue; margin-right: 5px;"></span> </p> <p style="text-align: center;"> <span style="display: inline-block; width: 100px; text-align: center;">Druh kotvy</span> <span style="display: inline-block; width: 100px; text-align: center;">Průměr (Úhel)</span> <span style="display: inline-block; width: 100px; text-align: center;">Délka L (c)</span> <span style="display: inline-block; width: 100px; text-align: center;">Slitina</span> </p>		
<h1>TVIKON</h1> <p>Tvikon s.r.o., Dlouhá 705/16, 110 00 Praha 1, www.tvikon.cz, E-mail: tvikon@tvikon.cz, Tel. +420775908330</p>		<p>Tento výkres je majetkem společnosti Tvikon s.r.o. Nedovolené použití patentovaných vlastností a/nebo kopírování tohoto výkresu je zakázáno.</p> <p style="text-align: right;"><b>CV Kotvy</b></p> <p style="text-align: right;">Výkres č. T-15/23</p>

Vzorky produktů a standardních slitin na vyžádání			
Příklad			
<b>CV3. 6 (60) - 250 - 310</b>			
↑	↑	↑	↑
Druh kotvy	Průměr (Úhel)	Délka L (c)	Slitina
<b>CV3</b>  D <sub>max</sub> = 8 mm D <sub>min</sub> = 4 mm  Úhel a - 50° - 80° L <sub>max</sub> = 350 mm L <sub>min</sub> = 70 mm			
		Tento výkres je majetkem společnosti Tvikon s.r.o. Nedovolené použití patentovaných vlastností a/nebo kopírování tohoto výkresu je zakázáno.	
Tvikon s.r.o., Dlouhá 705/16, 110 00 Praha 1, www.tvikon.cz, E-mail: tvikon@tvikon.cz, Tel. +420775908330		<b>CV Kotvy</b> Výkres č. T-15/24	